



# J. S. Metalúrgica S.A.

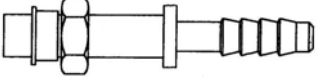
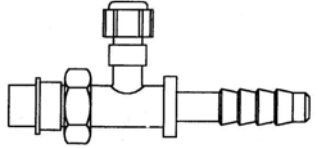
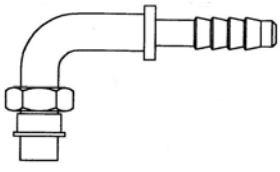
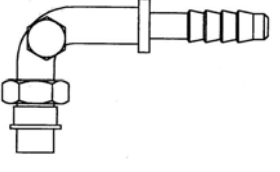
BALCARCE 2930 TEL/FAX: (0341) 4850546 / 4825803 /4230722 2000 - ROSARIO

e-mail: [jsmetalurgicasa@gmail.com](mailto:jsmetalurgicasa@gmail.com) / [contacto@jsmetalurgica.com.ar](mailto:contacto@jsmetalurgica.com.ar) / web: [www.jsmetalurgica.com.ar](http://www.jsmetalurgica.com.ar)

Pcia de SANTA FE - REPÚBLICA ARGENTINA

## ADAPTADORES

### ADAPTADORES PARA COMPRESORES DE AIRE ACONDICIONADO

CONEXIONES	Nº J.S.				
	1000-552				
	1000-553				
	1000-553-1				
	1000-554				
	1000-555				
	1000-556				
	1000-519				
	1000-529				
	1000-529-1				
	1000-501				
	1000-536				
	1000-536-1				
	1000-560				
	1000-561				
	1000-560-1				
	1000-561-1				

Nº J.S.	DESCRIPCIÓN	ROSCA	MANG Ø INT.	
1000-552	S/ VÁLVULA	1" NS	13/32	
1000-553	S/ VÁLVULA	1" NS	1/2"	
1000-553-1	S/ VÁLVULA	1" NS	5/8"	
1000-554	C/ VÁLVULA	1" NS	13/32"	
1000-555	C/ VÁLVULA	1" NS	1/2"	
1000-556	C/ VÁLVULA	1" NS	5/8"	
1000-519	CURVA 90° S/	1" NS	13/32"	
1000-529	CURVA 90° S/	1" NS	1/2"	
1000-529-1	CURVA 90° S/	1" NS	5/8"	
1000-501	CURVA 90° C/	1" NS	13/32"	
1000-536	CURVA 90° C/	1" NS	1/2"	
1000-536-1	CURVA 90° C/	1" NS	5/8"	
1000-560	CODO 90° C/	1" NS	13/32"	
1000-561	CODO 90° C/	1" NS	1/2"	
1000-560-1	CODO 90° S/	1" NS	13/32"	
1000-561-1	CODO 90° S/	1" NS	1/2"	



# J. S. Metalúrgica S.A.

BALCARCE 2930 TEL/FAX: (0341) 4850546 / 4825803 / 4230722 2000 - ROSARIO

e-mail: [jsmetalurgicasa@gmail.com](mailto:jsmetalurgicasa@gmail.com) / [contacto@jsmetalurgica.com.ar](mailto:contacto@jsmetalurgica.com.ar) / web: [www.jsmetalurgica.com.ar](http://www.jsmetalurgica.com.ar)

Pcia de SANTA FE - REPÚBLICA ARGENTINA

	<b>ADAPTADORES PARA COMPRESOR S D 7 B 10 "SANDEN" – MODELO 7176 PARA FREÓN 134 A (CONJUNTO)</b>		
	Nº. J.S.	P/ MANGUERA	PRECIO
	1000-562	13/32" (90°) 1 1/2" (15°)	
	<b>BRIDA</b>		
	Nº. J.S.		PRECIO
	1000-562-1		
<p data-bbox="177 1272 587 1330">En el pedido indicar con el Nº J.S. el Ø del alojamiento</p>	<b>CODOS 90°</b>		
	Nº. J.S.	P/ ALOJAMIENTO Ø (mm.)	PRECIO
1000-562-2-A		11,5	1/2"
		12,5	
		14,5	
		16,0	
1000-562-2-B		11,5	13/32"
		12,5	
		14,5	
		16,0	
	<b>VÁSTAGOS 15°</b>		
	Nº. J.S.	P/ MANGUERA	PRECIO
	1000-562-3-A	1/2"	
	1000-562-3-B	13/32"	
	<b>ADAPTADOR PARA COMPRESOR "SANDEN" : 7170 – 7176 PARA FREÓN 134 A (BRONCE)</b>		
	Nº. J.S.	ROSCA	PRECIO
	1000-562-5	3/4" NF O RING 1/2 "	
	1000-562-6	7/8" NF O RING 5/8 "	



# J. S. Metalúrgica S.A.

BALCARCE 2930 TEL/FAX: (0341) 4850546 / 4825803 / 4230722 2000 - ROSARIO

e-mail: [jsmetalurgicasa@gmail.com](mailto:jsmetalurgicasa@gmail.com) / [contacto@jsmetalurgica.com.ar](mailto:contacto@jsmetalurgica.com.ar) / web: [www.jsmetalurgica.com.ar](http://www.jsmetalurgica.com.ar)  
Pcia de SANTA FE - REPÚBLICA ARGENTINA

	<b>ADAPTADOR PARA COMPRESOR "SANDEN" PARA CORSA</b>			
	Nº. J.S.		PRECIO	
	1000-562-8			
	<b>ADAPTADORES PARA COMPRESOR "SANDEN" - MODELO 1100 PARA FREÓN 134 A (CONJUNTO)</b>			
	Nº. J.S.	P/ MANGUERA	PRECIO	
	1000-563	13/32" (90°) 1 / 2" (RECTO)	37.44	
	<b>BRIDA</b>			
	Nº. J.S.		PRECIO	
	1000-563-1			
<p>En el pedido indicar con el Nº J.S. el Ø del alojamiento</p>	<b>CODOS 90°</b>			
	Nº. J.S.	P/ ALOJAMIENTO Ø (mm.)	P/ MANGUERA	PRECIO
	1000-563-2-A	11,5	1/2"	
		12,5		
		14,5		
	1000-563-2-B	11,5	13/32"	
12,5				
14,5				
<p>En el pedido indicar con el Nº J.S. el Ø del alojamiento</p>	<b>VÁSTAGOS</b>			
	Nº. J.S.	P/ ALOJAMIENTO Ø (mm.)	P/ MANGUERA	PRECIO
	1000-563-3-A	11,5	1/ 2"	
		12,5		
		14,5		
	1000-563-3-B	11,5	13/32"	
12,5				
14,5				

ADAPTADORES O RING A FLARE	
HIERRO	ALUMINIO



# J. S. Metalúrgica S.A.

BALCARCE 2930 TEL/FAX: (0341) 4850546 / 4825803 / 4230722 2000 - ROSARIO

e-mail: [jsmetalurgicasa@gmail.com](mailto:jsmetalurgicasa@gmail.com) / [contacto@jsmetalurgica.com.ar](mailto:contacto@jsmetalurgica.com.ar) / web: [www.jsmetalurgica.com.ar](http://www.jsmetalurgica.com.ar)

Pcia de SANTA FE - REPÚBLICA ARGENTINA

	<table border="1"> <thead> <tr> <th>N° J.S.</th> <th>FLARE</th> <th>ROSCA</th> <th></th> </tr> </thead> <tbody> <tr> <td>1000-601</td> <td>3/8"</td> <td>3/8"</td> <td></td> </tr> <tr> <td>1000-602</td> <td>1/2"</td> <td>1/2"</td> <td></td> </tr> <tr> <td>1000-603</td> <td>5/8"</td> <td>5/8"</td> <td></td> </tr> </tbody> </table>	N° J.S.	FLARE	ROSCA		1000-601	3/8"	3/8"		1000-602	1/2"	1/2"		1000-603	5/8"	5/8"			<table border="1"> <thead> <tr> <th>N° J.S.</th> <th>FLARE</th> <th>ROSCA</th> <th></th> </tr> </thead> <tbody> <tr> <td>1000-601 A</td> <td>3/8"</td> <td>3/8"</td> <td></td> </tr> <tr> <td>1000-602 A</td> <td>1/2"</td> <td>1/2"</td> <td></td> </tr> <tr> <td>1000-603 A</td> <td>5/8"</td> <td>5/8"</td> <td></td> </tr> <tr> <td>1000-604 A</td> <td>3/4"</td> <td>3/4"</td> <td></td> </tr> </tbody> </table>	N° J.S.	FLARE	ROSCA		1000-601 A	3/8"	3/8"		1000-602 A	1/2"	1/2"		1000-603 A	5/8"	5/8"		1000-604 A	3/4"	3/4"	
	N° J.S.	FLARE	ROSCA																																				
	1000-601	3/8"	3/8"																																				
	1000-602	1/2"	1/2"																																				
1000-603	5/8"	5/8"																																					
N° J.S.	FLARE	ROSCA																																					
1000-601 A	3/8"	3/8"																																					
1000-602 A	1/2"	1/2"																																					
1000-603 A	5/8"	5/8"																																					
1000-604 A	3/4"	3/4"																																					

	<p>CONEXIÓN DOBLE S/ VÁLVULA (HIERRO)</p> <table border="1"> <thead> <tr> <th>N° J.S.</th> <th>FLARE</th> <th></th> </tr> </thead> <tbody> <tr> <td>1000-606</td> <td>5/16"</td> <td></td> </tr> <tr> <td>1000-607</td> <td>13/32"</td> <td></td> </tr> <tr> <td>1000-608</td> <td>1/2"</td> <td></td> </tr> <tr> <td>1000-609</td> <td>5/8"</td> <td></td> </tr> </tbody> </table>	N° J.S.	FLARE		1000-606	5/16"		1000-607	13/32"		1000-608	1/2"		1000-609	5/8"			<p>CONEXIÓN TEE (HIERRO)</p> <table border="1"> <thead> <tr> <th>N° J.S.</th> <th>FLARE</th> <th></th> </tr> </thead> <tbody> <tr> <td>1000-606T</td> <td>5/16"</td> <td></td> </tr> <tr> <td>1000-607T</td> <td>13/32"</td> <td></td> </tr> <tr> <td>1000-608T</td> <td>1/2"</td> <td></td> </tr> <tr> <td>1000-609T</td> <td>5/8"</td> <td></td> </tr> </tbody> </table>	N° J.S.	FLARE		1000-606T	5/16"		1000-607T	13/32"		1000-608T	1/2"		1000-609T	5/8"	
	N° J.S.	FLARE																															
	1000-606	5/16"																															
	1000-607	13/32"																															
1000-608	1/2"																																
1000-609	5/8"																																
N° J.S.	FLARE																																
1000-606T	5/16"																																
1000-607T	13/32"																																
1000-608T	1/2"																																
1000-609T	5/8"																																
	<p>CONEXIÓN DOBLE CON VÁLVULA DE CARGA (HIERRO)</p> <table border="1"> <thead> <tr> <th>N° J.S.</th> <th>FLARE</th> <th></th> </tr> </thead> <tbody> <tr> <td>1000-610</td> <td>5/16"</td> <td></td> </tr> <tr> <td>1000-611</td> <td>13/32"</td> <td></td> </tr> <tr> <td>1000-612</td> <td>1/2"</td> <td></td> </tr> <tr> <td>1000-613</td> <td>5/8"</td> <td></td> </tr> </tbody> </table>	N° J.S.	FLARE		1000-610	5/16"		1000-611	13/32"		1000-612	1/2"		1000-613	5/8"			<p>CONEXIÓN DOBLE F 134 A CON VÁLVULA DE CARGA (HIERRO)</p> <table border="1"> <thead> <tr> <th>N° J.S.</th> <th>FLARE</th> <th></th> </tr> </thead> <tbody> <tr> <td>1000-610-1</td> <td>5/16"</td> <td></td> </tr> <tr> <td>1000-611-1</td> <td>13/32"</td> <td></td> </tr> <tr> <td>1000-612-1</td> <td>1/2"</td> <td></td> </tr> <tr> <td>1000-613-1</td> <td>5/8"</td> <td></td> </tr> </tbody> </table>	N° J.S.	FLARE		1000-610-1	5/16"		1000-611-1	13/32"		1000-612-1	1/2"		1000-613-1	5/8"	
	N° J.S.	FLARE																															
	1000-610	5/16"																															
	1000-611	13/32"																															
1000-612	1/2"																																
1000-613	5/8"																																
N° J.S.	FLARE																																
1000-610-1	5/16"																																
1000-611-1	13/32"																																
1000-612-1	1/2"																																
1000-613-1	5/8"																																

	<b>ADAPTADORES MACHO - HEMBRA</b>																												
	<table border="1"> <thead> <tr> <th>N° J.S.</th> <th>CONEXIÓN A O RING.</th> <th>ROSCA A</th> <th>CONEXIÓN B FLARE</th> <th>ROSCA B</th> <th></th> </tr> </thead> <tbody> <tr> <td>1000-615</td> <td>3/8"</td> <td>5/8" NF</td> <td>3/8"</td> <td>5/8 NF</td> <td></td> </tr> <tr> <td>1000-616</td> <td>1/2"</td> <td>3/4"NF</td> <td>1/2"</td> <td>3/4"NF</td> <td></td> </tr> <tr> <td>1000-617</td> <td>5/8"</td> <td>7/8"NF</td> <td>5/8"</td> <td>7/8" NF</td> <td></td> </tr> </tbody> </table>	N° J.S.	CONEXIÓN A O RING.	ROSCA A	CONEXIÓN B FLARE	ROSCA B		1000-615	3/8"	5/8" NF	3/8"	5/8 NF		1000-616	1/2"	3/4"NF	1/2"	3/4"NF		1000-617	5/8"	7/8"NF	5/8"	7/8" NF					
	N° J.S.	CONEXIÓN A O RING.	ROSCA A	CONEXIÓN B FLARE	ROSCA B																								
	1000-615	3/8"	5/8" NF	3/8"	5/8 NF																								
1000-616	1/2"	3/4"NF	1/2"	3/4"NF																									
1000-617	5/8"	7/8"NF	5/8"	7/8" NF																									

	<b>B (HEMBRA GIRATORIA)</b>																							
	<b>A (MACHO)</b>																							
	<table border="1"> <thead> <tr> <th>N° J.S.</th> <th>CONEXIÓN A O RING.</th> <th>ROSCA A</th> <th>CONEXIÓN B FLARE</th> <th>ROSCA B</th> </tr> </thead> <tbody> <tr> <td>1000-620</td> <td>3/8"</td> <td>5/8" NF</td> <td>3/8"</td> <td>5/8 NF</td> </tr> <tr> <td>1000-621</td> <td>1/2"</td> <td>3/4"NF</td> <td>1/2"</td> <td>3/4"NF</td> </tr> <tr> <td>1000-622</td> <td>5/8"</td> <td>7/8"NF</td> <td>5/8"</td> <td>7/8"NF</td> </tr> </tbody> </table>	N° J.S.	CONEXIÓN A O RING.	ROSCA A	CONEXIÓN B FLARE	ROSCA B	1000-620	3/8"	5/8" NF	3/8"	5/8 NF	1000-621	1/2"	3/4"NF	1/2"	3/4"NF	1000-622	5/8"	7/8"NF	5/8"	7/8"NF			
	N° J.S.	CONEXIÓN A O RING.	ROSCA A	CONEXIÓN B FLARE	ROSCA B																			
1000-620	3/8"	5/8" NF	3/8"	5/8 NF																				
1000-621	1/2"	3/4"NF	1/2"	3/4"NF																				
1000-622	5/8"	7/8"NF	5/8"	7/8"NF																				

	<b>A (HEMBRA GIRATORIA O' RING)</b>										
	<b>B (MANGUERA)</b>										
	<table border="1"> <thead> <tr> <th>N° J.S.</th> <th>CONEXIÓN A</th> <th>P/ MANG. B</th> </tr> </thead> <tbody> <tr> <td>1000-630</td> <td>3/4"NF</td> <td>13/32"</td> </tr> <tr> <td>1000-631</td> <td>7/8"NF</td> <td>1/2"</td> </tr> </tbody> </table>	N° J.S.	CONEXIÓN A	P/ MANG. B	1000-630	3/4"NF	13/32"	1000-631	7/8"NF	1/2"	
	N° J.S.	CONEXIÓN A	P/ MANG. B								
1000-630	3/4"NF	13/32"									
1000-631	7/8"NF	1/2"									



# J. S. Metalúrgica S.A.

BALCARCE 2930 TEL/FAX: (0341) 4850546 / 4825803 / 4230722 2000 - ROSARIO

e-mail: [jsmetalurgicasa@gmail.com](mailto:jsmetalurgicasa@gmail.com) / [contacto@jsmetalurgica.com.ar](mailto:contacto@jsmetalurgica.com.ar) / web: [www.jsmetalurgica.com.ar](http://www.jsmetalurgica.com.ar)

Pcia de SANTA FE - REPÚBLICA ARGENTINA

<p>A HEMBRA GIRATORIA B (MACHO)</p>				<p>A (HEMBRA) B (MACHO)</p>			
<b>ADAPTADORES CON VÁLVULA</b>				<b>ADAPTADORES HEMBRA MACHO</b>			
Nº J.S.	CONEXIÓN A (UNS)	CONEXIÓN B (FLARE)	ROSCA B	Nº J.S.	CONEXIÓN A (FLARE)	ROSCA A	CONEXIÓN B (UNF)
1000-635	1"	1/2"	3/4" NF	1000-637	5/8"	7/8" NF	1" UNF
1000-636	1"	5/8"	7/8" NF	1000-638	1/2"	3/4" NF	1" UNF

<p>MANGUERA</p> <p>A</p>	<b>CONEXIÓN RECTA ASIENTO O´RING. (HIERRO)</b>			
	Nº J.S.	CONEXIÓN A (O RING)	ROSCA	MANG. Ø INT.
	1000-650	3/8"	5/8" NF	5/16"
	1000-651	1/2"	3/4" NF	13/32"
1000-652	5/8"	7/8" NF	1/2"	
<p>MANGUERA</p> <p>A</p>	<b>CONEXIÓN RECTA ASIENTO O´RING. (ALUMINIO)</b>			
	Nº J.S.	CONEXIÓN A (O RING)	ROSCA	MANG. Ø INT.
	1000-650-A	3/8"	5/8" NF	5/16"
	1000-651-A	1/2"	3/4" NF	13/32"
1000-652-A	5/8"	7/8" NF	1/2"	

	<b>CONEXIONES DE BRONCE PARA SOLDAR A TUBOS</b>				<b>PASA CHAPA DE BRONCE PARA SOLDAR</b>		
	Nº J.S.	FLARE	ROSCA (equivalencia)		Nº J.S.	FLARE	ROSCA (equivalencia)
	1000-662	3/8" Flare	5/8" NF		1000-672	3/8" Flare	5/8" NF
	1000-663	1/2" Flare	3/4" NF		1000-673	1/2" Flare	3/4" NF
	1000-664	5/8" Flare	7/8" NF		1000-674	5/8" Flare	7/8" NF
1000-665	3/4" Flare	1.1/16" NS	1000-675	3/4" Flare	1.1/16" NS		

PASA CHAPA DE BRONCE PARA SOLDAR O´RING	CONEXIÓN DE BRONCE PARA SOLDAR ASIENTO O´RING
---	---



# J. S. Metalúrgica S.A.

BALCARCE 2930 TEL/FAX: (0341) 4850546 / 4825803 / 4230722 2000 - ROSARIO

e-mail: [jsmetalurgicasa@gmail.com](mailto:jsmetalurgicasa@gmail.com) / [contacto@jsmetalurgica.com.ar](mailto:contacto@jsmetalurgica.com.ar) / web: [www.jsmetalurgica.com.ar](http://www.jsmetalurgica.com.ar)

Pcia de SANTA FE - REPÚBLICA ARGENTINA

	<table border="1"> <thead> <tr> <th>Nº J.S.</th> <th>CONEXION O RING</th> <th>ROSCA</th> <th>TUBO P/ SOLDAR</th> </tr> </thead> <tbody> <tr> <td>1000-672-1</td> <td>3/8"</td> <td>5/8"</td> <td>3/8"</td> </tr> <tr> <td>1000-673-1</td> <td>1/2"</td> <td>3/4"</td> <td>1/2"</td> </tr> <tr> <td>1000-674-1</td> <td>5/8"</td> <td>7/8"</td> <td>5/8"</td> </tr> <tr> <td>1000-675-1</td> <td>3/4"</td> <td>1.1/16"</td> <td>3/4"</td> </tr> </tbody> </table>	Nº J.S.	CONEXION O RING	ROSCA	TUBO P/ SOLDAR	1000-672-1	3/8"	5/8"	3/8"	1000-673-1	1/2"	3/4"	1/2"	1000-674-1	5/8"	7/8"	5/8"	1000-675-1	3/4"	1.1/16"	3/4"		<table border="1"> <thead> <tr> <th>Nº J.S.</th> <th>CONEXION O RING</th> <th>ROSCA</th> <th>TUBO P/ SOLDAR</th> </tr> </thead> <tbody> <tr> <td>1000-678-1</td> <td>3/8"</td> <td>5/8"</td> <td>3/8"</td> </tr> <tr> <td>1000-678-2</td> <td>1/2"</td> <td>3/4"</td> <td>1/2"</td> </tr> <tr> <td>1000-678-3</td> <td>5/8"</td> <td>7/8"</td> <td>5/8"</td> </tr> <tr> <td>1000-678-4</td> <td>3/4"</td> <td>1.1/16"</td> <td>3/4"</td> </tr> </tbody> </table>	Nº J.S.	CONEXION O RING	ROSCA	TUBO P/ SOLDAR	1000-678-1	3/8"	5/8"	3/8"	1000-678-2	1/2"	3/4"	1/2"	1000-678-3	5/8"	7/8"	5/8"	1000-678-4	3/4"	1.1/16"	3/4"
	Nº J.S.	CONEXION O RING	ROSCA	TUBO P/ SOLDAR																																							
	1000-672-1	3/8"	5/8"	3/8"																																							
	1000-673-1	1/2"	3/4"	1/2"																																							
	1000-674-1	5/8"	7/8"	5/8"																																							
1000-675-1	3/4"	1.1/16"	3/4"																																								
Nº J.S.	CONEXION O RING	ROSCA	TUBO P/ SOLDAR																																								
1000-678-1	3/8"	5/8"	3/8"																																								
1000-678-2	1/2"	3/4"	1/2"																																								
1000-678-3	5/8"	7/8"	5/8"																																								
1000-678-4	3/4"	1.1/16"	3/4"																																								

	<b>TUERCAS DE BRONCE REFORZADA PARA AIRE ACONDICIONADO</b>																													
	<table border="1"> <thead> <tr> <th>Nº J.S.</th> <th>FLARE</th> <th>ROSCA</th> </tr> </thead> <tbody> <tr> <td>1000-680</td> <td>1 / 4" Flare</td> <td>7/16" NF</td> </tr> <tr> <td>1000-681</td> <td>5/16" Flare</td> <td>1/2" NF</td> </tr> <tr> <td>1000-682</td> <td>3/8" Flare</td> <td>5/8" NF</td> </tr> <tr> <td>1000-683</td> <td>1/2" Flare</td> <td>3/4" NF</td> </tr> <tr> <td>1000-684</td> <td>5/8" Flare</td> <td>7/8" NF</td> </tr> <tr> <td>1000-685</td> <td>3 / 4" Flare</td> <td>1.1/16" NS</td> </tr> <tr> <td>1000-686</td> <td>7/8" Flare</td> <td>1.3/16" NF</td> </tr> <tr> <td>1000-687</td> <td>1" Flare</td> <td>1.3/8" NF</td> </tr> </tbody> </table>	Nº J.S.	FLARE	ROSCA	1000-680	1 / 4" Flare	7/16" NF	1000-681	5/16" Flare	1/2" NF	1000-682	3/8" Flare	5/8" NF	1000-683	1/2" Flare	3/4" NF	1000-684	5/8" Flare	7/8" NF	1000-685	3 / 4" Flare	1.1/16" NS	1000-686	7/8" Flare	1.3/16" NF	1000-687	1" Flare	1.3/8" NF		
	Nº J.S.	FLARE	ROSCA																											
	1000-680	1 / 4" Flare	7/16" NF																											
	1000-681	5/16" Flare	1/2" NF																											
	1000-682	3/8" Flare	5/8" NF																											
	1000-683	1/2" Flare	3/4" NF																											
	1000-684	5/8" Flare	7/8" NF																											
	1000-685	3 / 4" Flare	1.1/16" NS																											
	1000-686	7/8" Flare	1.3/16" NF																											
1000-687	1" Flare	1.3/8" NF																												

## MANGUERAS PARA AIRE ACONDICIONADO

PARA FREÓN 134 A		
	"MARCA "DAYCO"- "BARRIER" (ecológica)	
	Nº J.S.	Ø INT.
	1002-5-B	5/16"
	1002-7-B	13/32
	1002-8-B	1/2"
	1002-10-B	5/8"
	"MARCA "DAYCO" Ø REDUCIDO	
	1002-5-R	5/16"
	1002-7-R	13/32
	1002-8-R	1/2"
1002-10-R	5/8"	

PARA FREÓN 134 A		
CON TRENZA DE ACERO		
1002-14-A	7/8"	
1002-18-A	1. 1/8"	






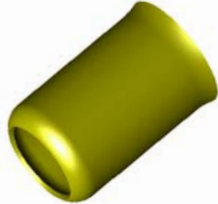
# J. S. Metalúrgica S.A.

BALCARCE 2930 TEL/FAX: (0341) 4850546 / 4825803 / 4230722 2000 - ROSARIO

e-mail: [jsmetalurgicasa@gmail.com](mailto:jsmetalurgicasa@gmail.com) / [contacto@jsmetalurgica.com.ar](mailto:contacto@jsmetalurgica.com.ar) / web: [www.jsmetalurgica.com.ar](http://www.jsmetalurgica.com.ar)  
Pcia de SANTA FE - REPÚBLICA ARGENTINA

## CAPUCHONES DE ALUMINIO Y DE HIERRO PARA AIRE ACONDICIONADO

CAPUCHONES DE ALUMINIO				CAPUCHONES DE HIERRO			
PARA MANGUERAS DE AIRE ACONDICIONADO CON REFUERZO TEXTIL				PARA MANGUERAS DE AIRE ACONDICIONADO CON REFUERZO TEXTIL			
							
Nº J.S.	CAPUCHÓN Ø EXT.	MANG. Ø INT.		Nº J.S.	CAPUCHÓN Ø EXT.	MANG. Ø INT.	PRECIO
1005-5	7/8"	5/16"		1005-5-H-i	7/8"	5/16"	0,49
1005-7	1"	13/32"		1005-7-H-i	1"	13/32"	0,53
1005-10	1.1/8"	1/2"		1005-10-H-i	1.1/8"	1/2"	0,57
1005-12	1.1/4"	5/8"		1005-12-H-i	1.1/4"	5/8"	0,61

CAPUCHONES DE HIERRO				CAPUCHONES DE HIERRO			
PARA MANGUERAS DE AIRE ACONDICIONADO Ø REDUCIDO				PARA MANGUERAS DE AIRE ACONDICIONADO CON REFUERZO DE TRENZA DE ACERO			
							
Nº J.S.	CAPUCHÓN Ø EXT. (MM.)	MANG. Ø INT.	PRECIO	Nº J.S.	CAPUCHÓN Ø EXT.	MANG. Ø INT.	
1005-5-H-R	17	5/16"	0,49	1006-213	7/8"	13/32"	
1005-7-H-R	19,5	13/32"	0,53	1006-214	1"	1/2"	
1005-10-H-R	22	1/2"	0,57	1006-215	1.1/8"	5/8"	
1005-12-H-R	29	5/8"	0,59	1006-216	1.1/4"	3/4"	
				1006-217	1.3/8"	7/8"	
				1006-220	1.3/4"	1.1/8"	



# J. S. Metalúrgica S.A.

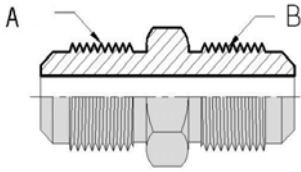
BALCARCE 2930 TEL/FAX: (0341) 4850546 / 4825803 / 4230722 2000 - ROSARIO

e-mail: [jsmetalurgicasa@gmail.com](mailto:jsmetalurgicasa@gmail.com) / [contacto@jsmetalurgica.com.ar](mailto:contacto@jsmetalurgica.com.ar) / web: [www.jsmetalurgica.com.ar](http://www.jsmetalurgica.com.ar)

Pcia de SANTA FE - REPÚBLICA ARGENTINA

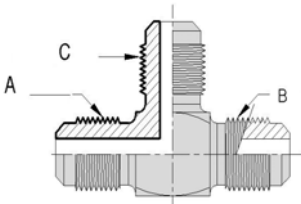
## ADAPTADORES

ROSCA MACHO					
Nº J.S.	CONEXIÓN A (FLARE)	ROSCA A	CONEXIÓN B (FLARE)	ROSCA B	
1209-2	1/4"	7/16" NF	1/4"	7/16" NF	
1209-3	5/16"	1/2" NF	5/16"	1/2" NF	
1209-5	3/8"	5/8" NF	3/8"	5/8" NF	
1209-6	1/2"	3/4" NF	1/2"	3/4" NF	
1209-8	5/8"	7/8" NF	5/8"	7/8" NF	
1209-10-1	3/4"	1.1/16" NS	3/4"	1.1/16" NS	
1209-12	7/8"	1.3/16" NF	7/8"	1.3/16" NF	
1209-14-1	1"	1.3/8" NF	1"	1.3/8" NF	



## TEE

FLARE EN TODOS LOS EXTREMOS							
Nº J.S.	CONEXIÓN A (FLARE)	ROSCA A	CONEXIÓN B (FLARE)	ROSCA B	CONEXIÓN C (FLARE)	ROSCA C	
1405-5-5-5	3/8"	5/8" NF	3/8"	5/8" NF	3/8"	5/8" NF	
1405-6-6-6	1/2"	3/4" NF	1/2"	3/4" NF	1/2"	3/4" NF	
1405-8-8-8	5/8"	7/8" NF	5/8"	7/8" NF	5/8"	7/8" NF	



## O´RING PARA FREÓN 134 A

O´RING PARA FREÓN 134 A				
Nº J.S.	MANGUERA	Ø INTERIOR	Ø ESTERIOR	
1406 - 011	5/16"	7,65	11,21	
1406 - 013	13/32"	10,82	14,38	
1406 - 015	1/2"	14,00	17,56	
1406 - 017	5/8"	17,17	20,73	

